

TKTec

APPARATE & BEHÄLTERBAU
LÜFTUNGSTECHNIK
KUNSTSTOFFVERARBEITUNG
METALLOBERFLÄCHENTECHNIK

TÜV-GEPRÜFTER FACHBETRIEB §19 I WHG

Gesamtkatalog

Bestandsaufnahme

Beratung

Planung

Fertigung

TKTec GmbH

Technology for the Future

Im Höfchen 3
53809 Ruppichteroth
Tel. : (02247) 9236 0
Fax : (02247) 9236 22
Email : tktec@tktec.com
www.tktec.com

Zur Auswahl stehende Werkstoffe/The materials below can be chosen

Werkstoff-Nummer Materials-number	Farbe colour	Eigenschaften characters	Werkstoffkennziffer für Artikelnummer/identifier for article numbers
PVC-U Polyvinylchlorid	RAL 7011 (eisengrau)		1
PPs Polypropylen	RAL 7037 (staubgrau)	schwerentflammbar Brandklasse: V-0; US-Norm UL 94	2
PP Polypropylen	RAL 7032 (kieselgrau)		3
PE-HD Polyethylen	schwarz		4
PPs-el Polypropylen	schwarz	flammhemmend/elektrisch leitfähig, ca. 105 Ohm, Oberflächenwiderstand Brandklasse: V-0; US-Norm UL 94	5
PVDF Polyvinylidenfluorid	natur	FM 4910 listed materials	6
PVC-C Polyvinylchlorid nachchloriert	USNorm 215 /245	FM 4910 listed materials	7

Die nachfolgende Tabelle enthält die Temperaturbelastung und eine grobe unverbindliche Beurteilung der chemischen Widerstandsfähigkeit der einzelnen Werkstoffe.

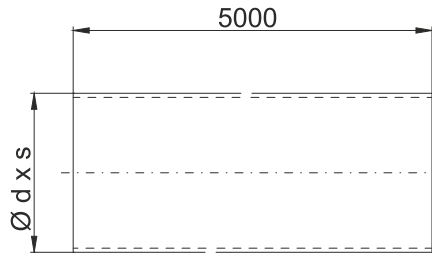
Für weitere Informationen steht unsere technische Abteilung zur Verfügung.

Werkstoff	Temp.-grenzen für Fördermedien (druckabh.)		widerstandsfähig	nicht widerstandsfähig
	von/	bis/		
PVC	-5°C	+50°C	Säuren und Laugen	aromatische Lösungsmittel, Ketone, Ester chlorierte Kohlenwasserstoffe
PVC-C	-5°C	+100°C	Saure Laugen, aliphat. Lös.	Ketone, Ester chlorierte Kohlenwasserstoffe
PP	-5°C	+80°C	Säuren, Laugen und schwache Lös.-mittel	oxidierende Lösungsmittel, Halogene
PPs	-5°C	+80°C	Säuren, Laugen und schwache Lös.-mittel	oxidierende Lösungsmittel und Säuren, Halogene
PE	-20°C	+70°C	Säuren, Laugen und schwache Lös.-mittel	oxidierende Lösungsmittel und Säuren, Halogene
PP-el-s (PPs-el)	-5°C	+70°C	Säuren, Laugen und schwache Lös.-mittel	oxidierende Lösungsmittel und Säuren, Halogene
PVDF			organische Säuren anorganische Chemikalien	aromatische Lösungsmittel,

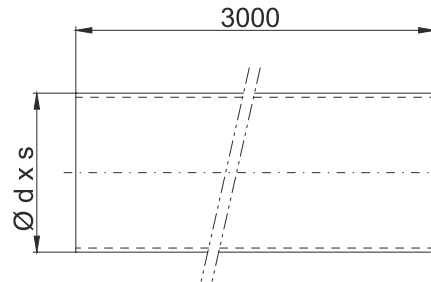
1.10

Rohr nahtlos
PVC, PPS, PPS-EL
Standardlänge 5000 mm

TKTec



PVC ¹⁾	rohr1-	PPs ²⁾	rohr2-	PPs-el ³⁾	rohr5-
d x s	kg/m	d x s	kg/m	d x s	kg/m
0063x01,9	0,56	0020x01,9	0,12	0063x05,8	1,10
0075x02,2	0,78	0025x02,3	0,17	0075x06,8	1,70
0090x02,7	1,20	0032x03,0	0,28	0090x03,0	1,05
0110x01,8	0,95	0040x03,0	0,36	0110x03,0	1,29
0125x01,8	1,08	0050x03,0	0,45	0125x03,0	1,50
0140x01,8	1,21	0063x03,0	0,58	0140x03,0	1,70
0160x01,8	1,39	0075x03,0	0,70	0160x03,0	1,85
0160x02,5	1,88	0090x03,0	0,85	0180x03,0	2,13
0180x01,8	1,57	0110x03,0	1,05	0200x03,0	2,37
0180x02,5	2,12	0125x03,0	1,19	0225x03,5	3,20
0200x01,8	1,80	0140x03,0	1,40	0250x03,5	3,47
0200x02,5	2,36	0160x03,0	1,60	0280x04,0	4,40
0225x01,8	1,96	0180x03,0	1,80	0315x05,0	6,14
0225x02,8	3,00	0200x03,0	2,00	0355x05,0	8,52
0250x02,0	2,40	0225x03,5	2,60	0400x06,0	9,34
0250x02,5	3,00	0250x03,5	2,80		
0250x02,9	3,42	0280x04,0	3,58		
0280x02,3	3,11	0315x05,0	5,00		
0280x02,9	3,82	0355x05,0	5,65		
0315x02,5	3,78	0400x06,0	7,61		
0315x02,9	4,40	0450x07,0	8,40		
0355x02,9	5,30	0500x08,0	12,26		
0400x03,2	6,10	0630x10,0	19,30		
0450x03,6	9,27	0800x10,0	29,30		
0450x05,6	7,70				
0500x04,0	11,71				
0500x05,6	9,38				
0600x05,0	13,01				
0700x06,0	14,00				
0800x06,3	21,70				
0900x10,0	38,60				
1000x12,0	51,40				
1200x14,0	71,90				
1400x10,0	60,20				

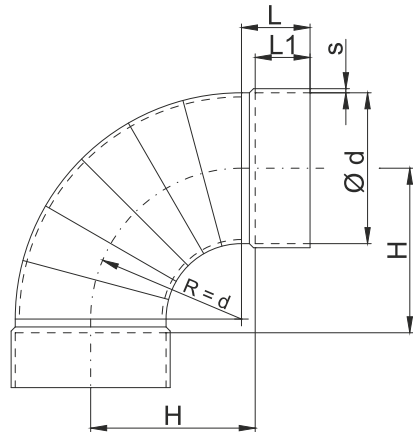


rap	PPs, PP, PE
d x s	kg/m
0450x6	7,90
0500x6	8,80
0560x6	9,90
0600x6	10,60
0630x6	11,20
0700x8	16,70
0710x8	16,90
0800x10	23,90
0900x10	26,80
1000x12	35,80
1200x12	43,00
1400x10	41,80
1400x12	50,10

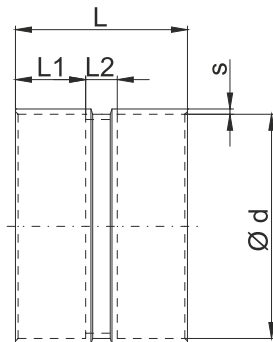
1.20

Rohrbogen 90° (Segmentfrei) Muffenanschluß, r = d

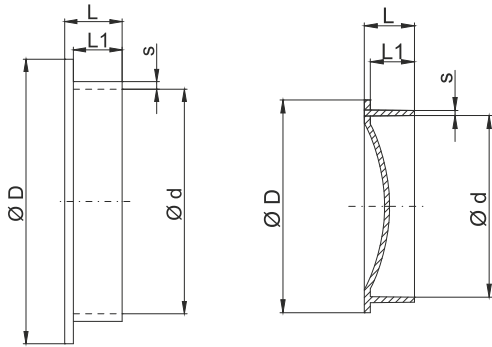
TKTec



d	PVC, PVC-C, PVC-UV					PPs, PP, PE, PPs-el, PVDF				
	L	L1	H	s	kg	L	L1	H	s	kg
0050	30	25	55	3,0	0,1	30	25	55	3,0	0,1
0063	30	25	70	3,0	0,1	30	25	70	3,0	0,1
0075	40	35	80	3,0	0,2	40	35	80	3,0	0,2
0090	40	35	95	3,0	0,3	40	35	95	3,0	0,2
0110	50	40	120	3,0	0,4	50	40	120	3,0	0,3
0125	50	40	135	3,0	0,6	50	40	135	3,0	0,4
0140	50	40	150	3,0	0,7	50	40	150	3,0	0,4
0160	50	40	170	3,0	0,8	50	40	170	3,0	0,5
0180	60	50	190	3,0	1,0	60	50	190	3,0	0,7
0200	60	50	210	3,0	1,4	60	50	210	3,0	0,9
0225	60	50	235	3,0	1,8	60	50	235	3,5	1,2
0250	60	50	260	3,0	2,6	60	50	260	3,5	1,5
0280	60	50	290	3,0	2,0	60	50	290	4,0	2,8
0315	60	50	325	3,0	2,8	60	50	325	5,0	3,2
0355	60	50	365	4,0	3,4	60	50	365	5,0	4,1
0400	70	60	410	4,0	4,4	70	60	410	6,0	5,1
0450	70	60	460	4,0	7,0	70	60	460	6,0	6,5
0500	70	60	510	5,0	9,0	70	60	510	6,0	7,0
0560	-	-	-	-	-	110	90	580	6,0	11,5
0600	80	70	610	5,0	14,0	-	-	-	-	-
0630	-	-	-	-	-	110	90	650	8,0	14,0
0700	110	90	715	6,0	26,0	-	-	-	-	-
0710	-	-	-	-	-	110	90	730	8,0	20,0
0800	120	100	810	7,0	33,0	120	100	820	10,0	40,0



d	PVC, PVC-C, PVC-UV					PPs, PP, PE, PPs-el, PVDF				
	L	L1	L2	s	kg	L	L1	L2	s	kg
0050	90	35	20	3,0	0,1	90	35	20	3,0	0,1
0063	130	35	60	3,0	0,1	130	35	60	3,0	0,1
0075	65	20	25	3,0	0,2	130	35	60	3,0	0,1
0090	65	20	25	3,0	0,2	130	35	60	3,0	0,1
0110	100	40	20	3,0	0,1	100	40	20	3,0	0,1
0125	100	40	20	3,0	0,1	100	40	20	3,0	0,1
0140	100	40	20	3,0	0,1	100	40	20	3,0	0,2
0160	100	40	20	3,0	0,2	100	40	20	3,0	0,2
0180	100	40	20	3,0	0,2	100	40	20	3,0	0,2
0200	120	50	20	3,0	0,3	120	50	20	3,0	0,2
0225	120	50	20	3,0	0,4	120	50	20	3,5	0,3
0250	120	50	20	3,0	0,4	120	50	20	3,5	0,4
0280	120	50	20	3,0	0,4	120	50	20	4,0	0,4
0315	120	50	20	3,0	0,7	120	50	20	5,0	0,8
0355	125	50	25	3,0	0,7	125	50	25	5,0	0,9
0400	160	60	40	4,0	1,0	160	60	40	6,0	1,0
0450	160	60	40	4,0	1,4	160	60	40	6,0	1,2
0500	140	60	20	4,0	1,4	140	60	20	6,0	1,0
0560	-	-	-	-	-	210	90	30	6,0	2,0
0600	210	90	30	5,0	2,4	-	-	-	-	-
0630	-	-	-	-	-	210	90	30	8,0	2,2
0700	210	90	30	6,0	3,3	210	90	30	8,0	3,3
0710	-	-	-	-	-	210	90	30	8,0	3,3
0800	230	100	30	8,0	4,6	230	100	30	8,0	4,2
0900	300	125	50	8,0	6,8	250	125	0	8,0	5,2
1000	250	125	0	8,0	8,7	250	125	0	8,0	7,2
1200	*	*	*	*	*	*	*	*	*	*
1250	250	125	0	10,0	13,6	250	125	0	10,0	9,0
1400	350	175	0	10,0	21,3	350	175	0	12,0	14,2

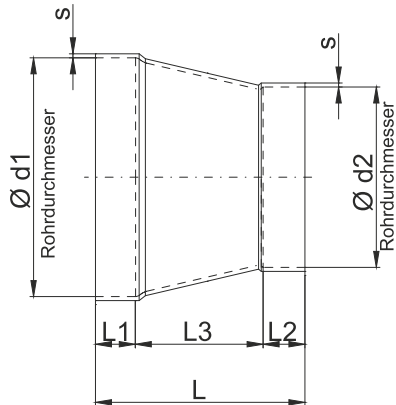


d	PVC, PVC-C, PVC-UV					PPs, PP, PE, PPs-eI, PVDF				
	D	L	L1	s	kg	D	L	L1	s	kg
0050	65	25	22	3	0,1	65	25	22	3,0	0,1
0063	80	25	22	3	0,1	80	25	22	3,0	0,1
0075	90	25	22	3	0,1	90	25	22	3,0	0,1
0090	105	25	22	3	0,1	105	25	22	3,0	0,1
0110	140	25	28	3,5	0,2	140	27	24	3,5	0,1
0125	155	25	28	3,0	0,2	155	28	23	3,5	0,1
0140	175	25	28	3,0	0,2	170	28	25	3,5	0,1
0160	190	25	28	3,0	0,3	190	28	25	3,5	0,2
0180	215	25	28	3,0	0,3	210	28	24	3,5	0,2
0200	235	25	28	3,0	0,3	230	28	24	3,5	0,2
0225	255	25	29	4,0	0,4	255	28	25	4,0	0,3
0250	285	25	29	4,0	0,6	280	28	25	4,0	0,4
0280	315	25	30	4,0	0,7	312	28	25	4,0	0,4
0315	355	25	27	4,0	0,9	352	28	24	4,0	0,6
0355	400	25	30	4,0	1,2	390	28	23	4,0	0,7
0400	440	25	30	4,0	1,4	432	29	25	6,0	0,9
0450	480	65	60	3,6	2,4	480	76	70	6,0	1,6
0500	530	65	60	4,0	2,5	530	76	70	6,0	1,8
0560	-	-	-	-	-	590	76	70	6,0	2,5
0600	630	75	70	5,0	3,8	-	-	-	-	-
0630	-	-	-	-	-	660	76	70	6,0	3,0
0700	730	90	80	6,0	5,2	730	128	120	8,0	4,7
0710	-	-	-	-	-	740	128	120	8,0	4,8
0800	850	90	80	6,3	7,9	850	128	120	8,0	6,3
0900	950	110	100	7,0	10,7	950	130	120	8,0	7,7
1000	1050	110	100	8,0	13,3	1050	130	120	10,0	11,4
1250	1300	130	120	10,4	24,2	1300	130	120	10,0	16,5

1.50

Reduzierung symmetrisch
63/50 bis 180/160 mm
Muffenanschluß

TKTec

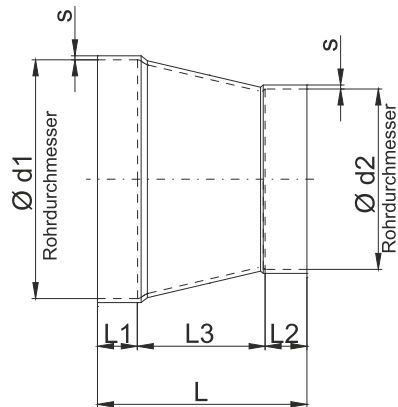


d1 - d2	PVC, PVC-C, PVC-UV						PPs, PP, PE, PPs-el, PVDF					
	L	L1	L2	L3	s	kg	L	L1	L2	L3	s	kg
0063-0050	95	35	35	25	3,0	0,1	95	35	35	25	3,0	0,1
0075-0050	120	35	35	50	3,0	0,1	120	35	35	50	3,0	0,1
0075-0063	95	35	35	25	3,0	0,1	110	35	35	40	3,0	0,1
0090-0050	145	35	35	75	3,0	0,1	145	35	35	75	3,0	0,1
0090-0063	120	35	35	50	3,0	0,1	140	35	35	70	3,0	0,1
0090-0075	140	35	35	70	3,0	0,1	110	35	35	40	3,0	0,1
0110-0050	190	40	35	115	3,0	0,2	180	40	35	105	3,0	0,2
0110-0063	165	40	35	90	3,0	0,2	175	40	35	100	3,0	0,1
0110-0075	150	40	35	75	3,0	0,2	170	40	35	95	3,0	0,2
0110-0090	160	40	35	85	3,0	0,2	145	40	35	70	3,0	0,1
0125-0050	220	40	35	145	3,0	0,3	210	40	35	135	3,0	0,2
0125-0063	165	40	35	90	3,0	0,2	195	40	35	120	3,0	0,2
0125-0075	135	40	35	60	3,0	0,2	180	40	35	105	3,0	0,2
0125-0090	140	40	35	65	3,0	0,2	150	40	35	75	3,0	0,1
0125-0110	150	40	40	70	3,0	0,3	110	40	40	30	3,0	0,1
0140-0050	240	40	35	165	3,0	0,3	240	40	35	165	3,0	0,2
0140-0063	220	40	35	145	3,0	0,3	225	40	35	150	3,0	0,2
0140-0075	195	40	35	120	3,0	0,2	195	40	35	120	3,0	0,2
0140-0090	170	40	35	95	3,0	0,3	180	40	35	105	3,0	0,2
0140-0110	170	40	40	90	3,0	0,3	145	40	40	65	3,0	0,2
0140-0125	160	40	40	80	3,0	0,3	130	40	40	50	3,0	0,2
0160-0050	275	40	35	200	3,0	0,3	275	40	35	200	3,5	0,3
0160-0063	255	40	35	180	3,0	0,3	265	40	35	190	3,5	0,3
0160-0075	235	40	35	160	3,0	0,3	240	40	35	165	3,5	0,3
0160-0090	205	40	35	130	3,0	0,3	215	40	35	140	3,5	0,3
0160-0110	175	40	35	100	3,0	0,3	190	40	35	115	3,5	0,3
0160-0125	170	40	40	90	3,0	0,3	175	40	40	95	3,5	0,4
0160-0140	170	40	40	90	3,0	0,3	140	40	40	60	3,5	0,2
0180-0050	330	50	35	245	3,0	0,5	330	50	35	245	3,5	0,4
0180-0063	315	50	35	230	3,0	0,5	315	50	35	230	3,5	0,4
0180-0075	300	50	35	215	3,0	0,4	300	50	35	215	3,5	0,3
0180-0090	255	50	35	170	3,0	0,4	255	50	35	170	3,5	0,3
0180-0110	220	50	40	130	3,0	0,4	240	50	40	150	3,5	0,4
0180-0125	195	50	40	105	3,0	0,4	210	50	40	120	3,5	0,4
0180-0140	170	50	40	80	3,0	0,4	185	50	40	95	3,5	0,3
0180-0160	175	50	40	85	3,0	0,3	135	50	40	45	3,5	0,2

1.51

Reduzierung symmetrisch
200/50 bis 280/250 mm
Muffenanschluß

TKTec

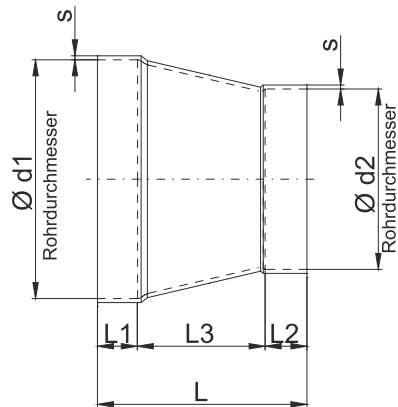


d1 - d2	PVC, PVC-C, PVC-UV						PPs, PP, PE, PPs-el, PVDF					
	L	L1	L2	L3	s	kg	L	L1	L2	L3	s	kg
0200-0050	370	50	35	285	3,0	0,4	370	50	35	285	3,0	0,3
0200-0063	355	50	35	270	3,0	0,4	355	50	35	270	3,0	0,3
0200-0075	320	50	35	235	3,0	0,5	330	50	35	245	3,0	0,4
0200-0090	290	50	35	205	3,0	0,5	300	50	35	215	3,0	0,4
0200-0110	265	45	45	175	3,0	0,5	265	45	45	175	3,0	0,4
0200-0125	230	45	40	145	3,0	0,5	230	45	40	145	3,0	0,4
0200-0140	200	45	40	115	3,0	0,5	200	45	40	115	3,0	0,3
0200-0160	175	50	40	85	3,0	0,4	185	50	40	95	3,0	0,4
0200-0180	205	50	50	105	3,0	0,5	160	50	50	60	3,0	0,5
0225-0050	415	50	35	330	3,0	0,9	415	50	35	330	3,0	0,8
0225-0063	400	50	35	315	3,0	0,9	400	50	35	315	3,0	0,8
0225-0075	380	50	35	295	3,0	0,8	380	50	35	295	3,0	0,7
0225-0090	310	50	35	225	3,0	0,7	310	50	35	225	3,0	0,6
0225-0110	305	50	40	215	3,0	0,6	305	50	40	215	3,0	0,6
0225-0125	296	50	40	206	3,0	0,5	295	50	40	205	3,0	0,5
0225-0140	250	50	40	160	3,0	0,6	260	50	40	170	3,0	0,5
0225-0160	215	50	40	125	3,0	0,5	225	50	40	135	3,0	0,4
0225-0180	180	50	50	80	3,0	0,4	205	50	50	105	3,0	0,4

1.52

Reduzierung symmetrisch
225/200 bis 280/250 mm
Muffenanschluß

TKTec

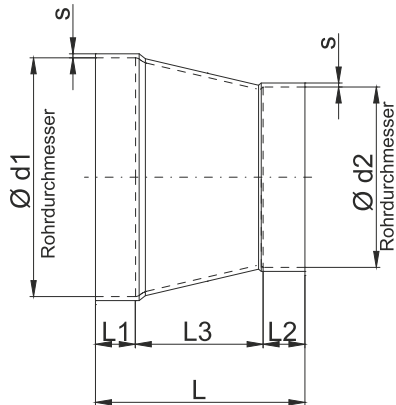


d1 - d2	PVC, PVC-C, PVC-UV						PPs, PP, PE, PPs-eI, PVDF					
	L	L1	L2	L3	s	kg	L	L1	L2	L3	s	kg
0225-0200	160	50	50	60	3,0	0,4	155	50	50	55	3,0	0,4
0250-0050	470	50	35	385	3,0	0,9	470	50	35	385	3,5	0,8
0250-0063	445	50	35	360	3,0	0,9	445	50	35	360	3,5	0,8
0250-0075	435	50	35	350	3,0	0,8	435	50	35	350	3,5	0,7
0250-0090	385	50	35	300	3,0	0,8	395	50	35	310	3,5	0,7
0250-0110	350	50	40	260	3,0	0,8	360	50	40	270	3,5	0,7
0250-0125	325	50	40	235	3,0	0,7	335	50	40	245	3,5	0,7
0250-0140	295	50	40	205	3,0	0,7	305	50	40	215	3,5	0,7
0250-0160	265	50	40	175	3,0	0,7	285	50	40	195	3,5	0,6
0250-0180	225	50	50	125	3,0	0,6	265	50	50	165	3,5	0,6
0250-0200	220	50	50	120	3,0	0,6	215	50	50	115	3,5	0,6
0250-0225	225	50	50	125	3,0	0,6	165	50	50	65	3,5	0,5
0280-0110	405	50	40	315	3,0	0,9	420	50	40	330	3,5	1,0
0280-0125	380	50	40	290	3,0	0,9	390	50	40	300	3,5	1,0
0280-0140	350	50	40	260	3,0	0,9	360	50	40	270	3,5	1,0
0280-0160	215	50	40	125	3,0	0,6	385	50	40	295	3,5	1,1
0280-0180	305	50	50	205	3,0	0,9	330	50	50	230	3,5	1,0
0280-0200	225	50	50	125	3,0	0,7	300	50	50	200	3,5	0,9
0280-0225	310	50	50	210	4,0	1,3	260	50	50	160	3,5	0,8
0280-0250	320	50	50	220	4,0	1,4	210	50	50	110	3,5	0,7

1.53

Reduzierung symmetrisch
315/110 bis 450/400 mm
Muffenanschluß

TKTec

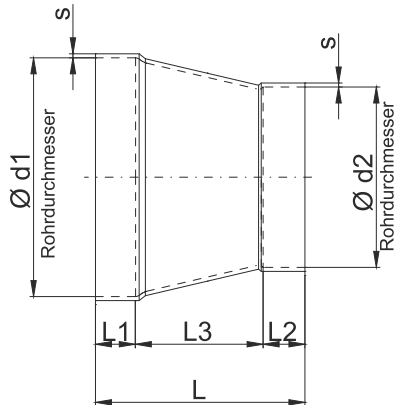


d1 - d2	PVC, PVC-C, PVC-UV						PPs, PP, PE, PPs-el, PVDF					
	L	L1	L2	L3	s	kg	L	L1	L2	L3	s	kg
0315-0110	375	50	40	285	3,0	0,1	385	50	40	295	4,0	1,0
0315-0125	445	50	40	355	3,0	1,2	455	50	40	365	4,0	1,3
0315-0140	415	50	40	325	3,0	1,2	430	50	40	340	4,0	1,2
0315-0160	380	50	40	290	3,0	1,1	390	50	40	300	4,0	1,2
0315-0180	340	50	40	250	3,0	1,0	350	50	40	260	4,0	0,8
0315-0200	275	45	50	180	3,0	0,9	345	45	50	250	4,0	1,1
0315-0225	240	50	50	140	3,0	0,8	405	50	50	305	4,5	1,5
0315-0250	300	45	50	205	4,0	1,5	235	45	50	140	4,5	0,9
0315-0280	240	45	50	145	4,0	1,3	185	45	50	90	4,5	0,8
0355-0160	450	45	40	365	4,0	1,9	460	45	40	375	5,0	1,9
0355-0180	410	45	40	325	4,0	1,9	425	45	40	340	5,0	1,4
0355-0200	405	40	50	315	3,0	1,5	390	40	50	300	5,0	1,7
0355-0225	415	50	50	315	3,0	1,6	355	50	50	255	5,0	1,6
0355-0250	270	40	50	180	4,0	1,4	310	40	50	220	4,5	1,3
0355-0280	280	50	50	180	4,0	1,5	250	50	50	150	5,0	1,3
0355-0315	295	40	45	210	4,0	1,8	180	40	45	95	5,0	1,0
0400-0160	535	45	40	450	4,0	2,6	545	45	40	460	5,0	2,4
0400-0180	495	45	40	410	4,0	2,4	505	45	40	420	5,0	2,3
0400-0200	470	45	50	375	4,0	2,4	480	45	50	385	5,0	2,3
0400-0225	420	45	50	325	4,0	2,2	435	45	50	340	5,0	2,1
0400-0250	280	50	50	180	4,0	1,7	420	50	50	320	5,0	2,1
0400-0280	335	60	50	225	4,0	2,0	345	60	50	235	5,0	1,8
0400-0315	300	45	45	210	4,0	1,9	280	45	45	190	5,0	1,6
0400-0355	285	45	40	200	4,0	2,0	200	45	40	115	5,0	1,2
0450-0200	565	45	50	470	4,0	3,2	575	45	50	480	6,0	3,5
0450-0225	515	45	50	420	4,0	3,0	525	45	50	430	6,0	3,3
0450-0250	495	70	50	375	4,0	3,0	595	70	50	475	6,0	3,9
0450-0280	440	70	50	320	4,0	2,8	450	70	50	330	6,0	3,1
0450-0315	345	45	50	250	4,0	2,4	365	45	50	270	6,0	2,6
0450-0355	265	45	40	180	4,0	2,0	280	45	40	195	6,0	2,1
0450-0400	185	45	45	95	4,0	1,6	205	45	45	115	6,0	1,6

1.54

Reduzierung symmetrisch
500/200 bis 630/560 mm
Muffenschluß

TKTec

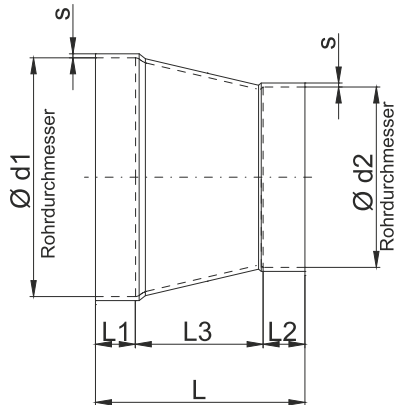


d1 - d2	PVC, PVC-C, PVC-UV						PPs, PP, PE, PPs-el, PVDF					
	L	L1	L2	L3	s	kg	L	L1	L2	L3	s	kg
0500-0200	660	50	50	560	4,0	4,0	670	50	50	570	6,0	4,4
0500-0225	615	50	50	515	4,0	3,9	625	50	50	525	6,0	4,3
0500-0250	585	70	50	465	4,0	3,8	595	70	50	475	6,0	4,2
0500-0280	530	70	50	410	4,0	3,6	540	70	50	420	6,0	4,0
0500-0315	465	70	50	345	4,0	3,3	475	70	50	355	6,0	3,7
0500-0355	360	50	40	270	5,0	3,6	385	50	40	295	6,0	3,1
0500-0400	280	50	45	185	5,0	3,0	305	50	45	210	6,0	2,6
0500-0450	190	50	45	95	5,0	2,2	215	50	45	120	6,0	1,9
0560-0250	-	-	-	-	-	-	705	70	50	585	6,0	5,4
0560-0280	-	-	-	-	-	-	650	70	50	530	6,0	5,1
0560-0315	-	-	-	-	-	-	580	70	50	460	6,0	4,8
0560-0355	-	-	-	-	-	-	510	70	50	390	6,0	4,4
0560-0400	-	-	-	-	-	-	420	70	45	305	6,0	3,8
0560-0450	-	-	-	-	-	-	330	70	45	215	6,0	3,1
0560-0500	-	-	-	-	-	-	245	70	50	125	6,0	2,5
0600-0280	720	70	50	600	5,0	7,0	725	70	50	605	6,0	6,0
0600-0315	650	70	50	530	5,0	6,5	655	70	50	535	6,0	5,7
0600-0355	580	70	50	460	6,0	7,3	585	70	50	465	6,0	4,6
0600-0400	505	70	60	375	5,0	5,5	515	70	45	400	6,0	4,9
0600-0450	410	70	60	280	6,0	5,7	405	70	45	290	6,0	4,0
0600-0500	315	70	60	185	6,0	4,6	320	70	50	200	6,0	3,3
0600-0560	-	-	-	-	-	-	215	70	70	75	6,0	2,4
0630-0280	-	-	-	-	-	-	780	70	50	660	6,0	6,7
0630-0315	-	-	-	-	-	-	715	70	50	595	6,0	6,4
0630-0355	-	-	-	-	-	-	640	70	50	520	6,0	5,9
0630-0400	-	-	-	-	-	-	550	70	45	435	6,0	5,3
0630-0450	-	-	-	-	-	-	460	70	45	345	6,0	4,7
0630-0500	-	-	-	-	-	-	375	70	50	255	6,0	4,0
0630-0560	-	-	-	-	-	-	275	70	70	135	6,0	3,0

1.55

Reduzierung symmetrisch
700/315 bis 900/800 mm
Muffenanschluß

TKTec

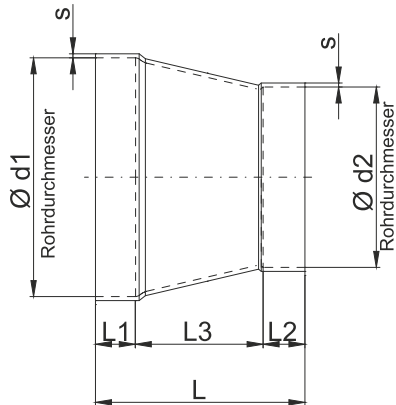


d1 - d2	PVC, PVC-C, PVC-UV						PPs, PP, PE, PPs-eI, PVDF					
	L	L1	L2	L3	s	kg	L	L1	L2	L3	s	kg
0700-0315	850	80	50	720	6,0	11,4	895	120	50	725	8,0	11,4
0700-0355	775	80	50	645	6,0	10,8	820	120	50	650	8,0	10,9
0700-0400	700	80	60	560	6,0	10,2	745	120	60	565	8,0	10,3
0700-0450	605	80	60	465	6,0	9,2	640	120	45	475	8,0	9,2
0700-0500	515	80	60	375	6,0	8,2	555	120	50	385	8,0	8,4
0700-0560	-	-	-	-	-	-	455	120	70	265	8,0	7,2
0700-0600	335	80	70	185	6,0	5,7	-	-	-	-	-	-
0700-0630	-	-	-	-	-	-	325	120	70	135	8,0	5,4
0710-0315	-	-	-	-	-	-	915	120	50	745	8,0	11,8
0710-0355	-	-	-	-	-	-	840	120	50	670	8,0	11,2
0710-0400	-	-	-	-	-	-	765	120	60	585	8,0	10,7
0710-0450	-	-	-	-	-	-	660	120	70	470	8,0	9,6
0710-0500	-	-	-	-	-	-	575	120	50	405	8,0	8,7
0710-0560	-	-	-	-	-	-	475	120	70	285	8,0	7,3
0710-0630	-	-	-	-	-	-	345	120	70	155	8,0	5,8
0710-0700	-	-	-	-	-	-	260	120	120	20	8,0	4,6
0800-0355	960	80	50	830	6,0	14,6	1005	120	50	835	8,0	14,6
0800-0400	885	80	60	745	6,0	14,0	930	120	60	750	8,0	14,0
0800-0450	795	80	60	655	6,0	13,1	850	120	70	660	8,0	13,4
0800-0500	700	80	60	560	6,0	12,0	740	120	50	570	8,0	12,0
0800-0560	-	-	-	-	-	-	645	120	70	455	8,0	11,0
0800-0600	525	80	70	375	6,0	9,3	-	-	-	-	-	-
0800-0630	-	-	-	-	-	-	515	120	70	325	8,0	9,3
0800-0700	345	80	80	185	6,0	6,8	435	120	120	195	8,0	8,2
0800-0710	-	-	-	-	-	-	415	120	120	175	8,0	7,9
0900-0400	1125	120	70	935	8,0	22,1	1125	120	70	935	8,0	16,2
0900-0450	1000	100	60	840	8,0	23,7	1035	120	70	845	8,0	17,6
0900-0500	905	100	60	745	8,0	22,3	940	120	70	750	8,0	16,5
0900-0560	-	-	-	-	-	-	825	120	70	635	8,0	15,1
0900-0600	730	100	70	560	8,0	19,3	-	-	-	-	-	-
0900-0630	-	-	-	-	-	-	695	120	70	505	10,0	16,7
0900-0700	555	100	80	375	8,0	15,6	620	120	120	380	10,0	15,6
0900-0710	-	-	-	-	-	-	600	120	120	360	10,0	15,2
0900-0800	555	100	80	375	8,0	17,6	435	120	120	195	10,0	11,6

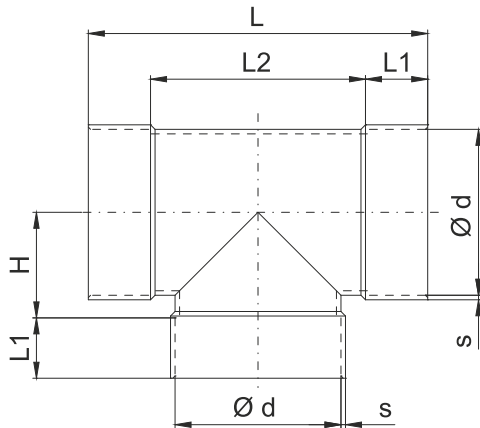
1.56

Reduzierung symmetrisch
1000/500 bis 1400/1250 mm
Muffenanschluß

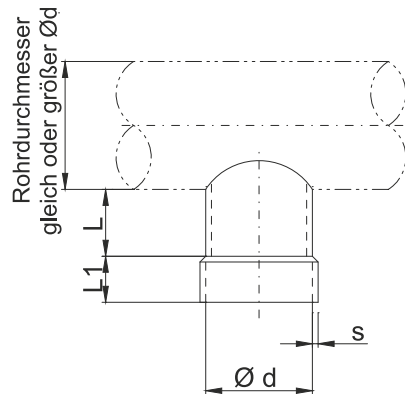
TKTec



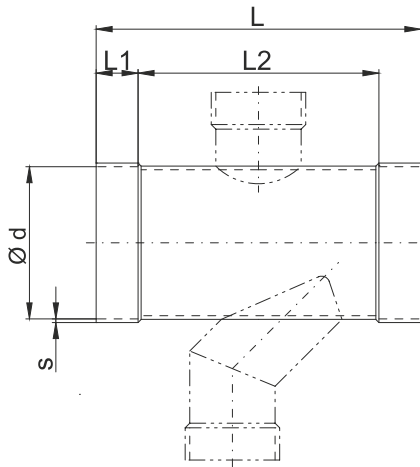
d1 - d2	PVC, PVC-C, PVC-UV						PPs, PP, PE, PPs-el, PVDF					
	L	L1	L2	L3	s	kg	L	L1	L2	L3	s	kg
1000-0500	1095	100	60	935	8,0	28,9	1130	120	70	940	10,0	26,6
1000-0560	-	-	-	-	-	-	1010	120	70	820	10,0	10,5
1000-0600	915	100	70	745	8,0	25,7	-	-	-	-	-	-
1000-0630	-	-	-	-	-	-	880	120	70	690	10,0	22,5
1000-0700	740	100	80	560	8,0	22,1	815	120	120	575	10,0	21,8
1000-0710	-	-	-	-	-	-	795	120	120	555	10,0	21,3
1000-0800	555	100	80	375	8,0	17,6	625	120	120	385	10,0	17,7
1000-0900	385	100	100	185	8,0	12,9	440	120	120	200	10,0	13,1
1200-0600	*	*	*	*	*	*	-	-	-	-	-	-
1200-0630	*	*	*	*	*	*	*	*	*	*	*	*
1200-0700	*	*	*	*	*	*	*	*	*	*	*	*
1200-0710	*	*	*	*	*	*	*	*	*	*	*	*
1200-0800	*	*	*	*	*	*	*	*	*	*	*	*
1200-0900	*	*	*	*	*	*	*	*	*	*	*	*
1200-1000	*	*	*	*	*	*	*	*	*	*	*	*
1250-0600	1405	120	70	1215	10,0	57,0	-	-	-	-	-	-
1250-0630	-	-	-	-	-	-	1350	120	70	1160	10,0	39,9
1250-0700	1225	120	80	1025	10,0	52,5	1265	120	120	1025	10,0	38,7
1250-0710	-	-	-	-	-	-	1250	120	120	1010	10,0	38,5
1250-0800	1040	120	80	840	10,0	46,9	1090	120	120	850	10,0	35,0
1250-0900	875	120	100	655	10,0	41,3	910	120	120	670	10,0	30,7
1250-1000	685	120	100	465	10,0	33,8	715	120	120	475	10,0	25,3
1400-0700	1560	175	80	1305	10,0	72,0	1545	120	120	1305	12,0	63,0
1400-0710	-	-	-	-	-	-	1530	120	120	1290	12,0	61,0
1400-0800	1375	175	80	1120	10,0	66,5	1360	120	120	1120	12,0	56,4
1400-0900	1205	175	100	930	10,0	61,0	1170	120	120	930	12,0	50,7
1400-1000	1045	175	125	745	10,0	55,0	985	120	120	745	12,0	44,5
1400-1250	580	175	125	280	10,0	33,8	520	120	120	280	12,0	26,0



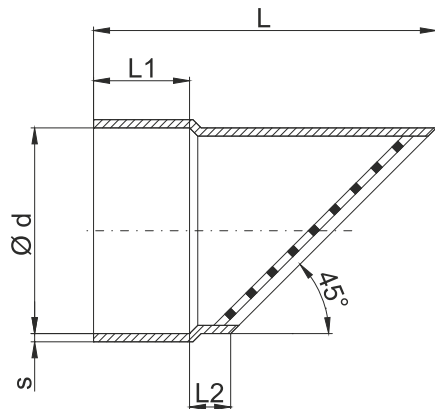
d	PVC, PVC-C						PPs, PP, PE, PPs-el, PVDF					
	L	L1	L2	H	s	kg	L	L1	L2	H	s	kg
0050	135	35	65	35	3,0	0,2	135	35	65	35	3,0	0,1
0063	150	35	80	45	3,0	0,2	150	35	80	42	3,0	0,2
0075	195	35	125	55	3,0	0,2	160	35	90	50	3,0	0,2
0090	220	35	150	60	3,0	0,2	175	35	105	65	3,0	0,2
0110	225	40	145	70	3,5	0,5	225	40	145	70	3,0	0,3
0125	265	40	185	85	3,0	0,5	270	40	190	80	3,0	0,4
0140	275	40	195	95	3,0	0,5	270	40	190	85	3,0	0,5
0160	325	40	245	100	4,5	1,1	325	40	245	95	3,0	0,6
0180	375	50	275	110	3,0	0,8	375	50	275	105	3,0	1,0
0200	380	50	280	120	5,0	1,7	380	50	280	120	3,0	1,2
0225	420	50	320	140	3,5	1,4	420	50	320	135	3,5	1,4
0250	410	50	310	145	5,5	2,7	410	50	310	145	3,5	1,6
0280	490	50	390	175	3,5	1,9	460	50	360	160	4,0	1,7
0315	515	50	415	195	3,5	2,5	520	50	420	185	5,0	3,3
0355	550	50	450	225	3,5	3,0	570	50	470	230	5,0	3,4
0400	585	60	465	240	3,5	4,5	610	60	490	260	6,0	5,1
0450	670	60	550	250	3,5	5,0	730	70	590	295	6,0	7,0
0500	720	60	600	305	4,0	7,5	780	70	640	320	6,0	8,0
0560	-	-	-	-	-	-	840	70	700	350	6,0	10,0
0600	820	70	680	340	5,0	12,0	-	-	-	-	-	-
0630	-	-	-	-	-	-	910	70	770	390	6,0	12,0
0700	940	80	780	385	6,0	20,0	1180	120	940	480	8,0	28,0
0710	-	-	-	-	-	-	1190	120	950	490	8,0	29,0
0800	1040	80	880	440	6,3	26,0	1280	120	1040	530	8,0	34,0
0900	1140	100	940	500	7,0	36,0	1380	120	1140	580	8,0	40,0
1000	1360	100	1160	560	8,0	53,0	1480	120	1240	630	10,0	59,0
1200	*	*	*	*	*	*	*	*	*	*	*	*
1250	1730	120	1490	755	10,4	120,0	1730	120	1490	750	10,0	81,0



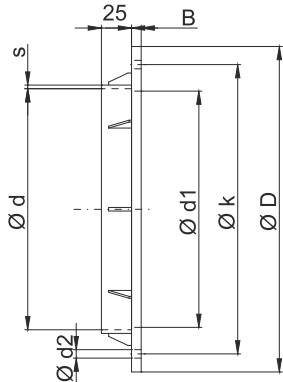
d	PVC, PVC-C				PPs, PP, PE, PPs-el, PVDF			
	L	L1	s	kg	L	L1	s	kg
0050m	20	35	3,0	0,1	20	35	3,0	0,1
0063m	20	35	3,0	0,1	20	35	3,0	0,1
0075m	20	35	3,0	0,1	20	35	3,0	0,1
0090m	20	35	3,0	0,1	20	35	3,0	0,1
0110m	20	40	3,0	0,2	20	40	3,0	0,1
0125m	20	40	3,0	0,2	20	40	3,0	0,2
0140m	25	40	3,0	0,3	25	40	3,0	0,2
0160m	25	40	3,0	0,4	25	40	3,0	0,3
0180m	25	50	3,0	0,4	25	50	3,0	0,3
0200m	25	50	3,0	0,5	25	50	3,0	0,4
0225m	25	50	3,0	0,7	25	50	3,5	0,6
0250m	35	50	3,0	0,8	35	50	3,5	0,7
0280m	35	50	3,0	1,0	35	50	4,0	1,0
0315m	35	60	3,0	1,2	35	50	5,0	1,4
0355m	45	50	4,0	1,5	45	50	5,0	1,8
0400m	45	60	4,0	2,0	45	60	6,0	2,7
0450m	45	70	4,0	3,3	45	60	6,0	3,5
0500m	45	70	4,0	4,0	45	60	6,0	4,9
0560m	-	-	-	-	*	*	*	*
0600m	*	*	*	*	-	-	-	-
0630m	-	-	-	-	*	*	*	*
0700m	*	*	*	*	*	*	*	*
0710m	-	-	-	-	*	*	*	*
0800m	*	*	*	*	*	*	*	*



d	PVC, PVC-C				PPs, PP, PE, PPs-eI, PVDF			
	L	L1	s	kg	L	L1	s	kg
0050m	20	35	3,0	0,1	20	35	3,0	0,1
0063m	20	35	3,0	0,1	20	35	3,0	0,1
0075m	20	35	3,0	0,1	20	35	3,0	0,1
0090m	20	35	3,0	0,1	20	35	3,0	0,1
0110m	20	40	3,0	0,2	20	40	3,0	0,1
0125m	20	40	3,0	0,2	20	40	3,0	0,2
0140m	25	40	3,0	0,3	25	40	3,0	0,2
0160m	25	40	3,0	0,4	25	40	3,0	0,3
0180m	25	50	3,0	0,4	25	50	3,0	0,3
0200m	25	50	3,0	0,5	25	50	3,0	0,4
0225m	25	50	3,0	0,7	25	50	3,5	0,6
0250m	35	50	3,0	0,8	35	50	3,5	0,7
0280m	35	50	3,0	1,0	35	50	4,0	1,0
0315m	35	60	3,0	1,2	35	50	5,0	1,4
0355m	45	50	4,0	1,5	45	50	5,0	1,8
0400m	45	60	4,0	2,0	45	60	6,0	2,7
0450m	45	70	4,0	3,3	45	60	6,0	3,5
0500m	45	70	4,0	4,0	45	60	6,0	4,9
0560m	-	-	-	-	*	*	*	*
0600m	*	*	*	*	-	-	-	-
0630m	-	-	-	-	*	*	*	*
0700m	*	*	*	*	*	*	*	*
0710m	-	-	-	-	*	*	*	*
0800m	*	*	*	*	*	*	*	*

1.90**Rohr mit Vogelschutzgitter**45° abgeschrägt, freier Querschnitt 58%
Muffenanschluß**TKTec**

d	PVC, PVC-C, PVC-UV					PPs, PP, PE, PPs-el, PVDF				
	L	L1	L2	s	kg	L	L1	L2	s	kg
0050	90	35	5	3,0	0,1	90	35	5	3,0	0,1
0063	108	35	10	3,0	0,2	108	35	10	3,0	0,2
0075	130	35	20	3,0	0,2	130	35	20	3,0	0,2
0090	150	35	25	3,0	0,2	150	35	25	3,0	0,2
0110	175	40	15	3,0	0,3	175	40	25	3,0	0,3
0125	200	40	35	3,0	0,3	200	40	35	3,0	0,3
0140	215	40	25	3,0	0,3	215	40	35	3,0	0,3
0160	235	40	35	3,0	0,2	235	40	35	3,0	0,2
0180	265	50	45	3,0	0,3	265	50	35	3,0	0,3
0200	285	50	35	3,0	0,4	285	50	35	3,0	0,4
0225	315	50	40	3,5	0,5	315	50	40	3,5	0,5
0250	340	50	30	3,5	0,6	340	50	40	3,5	0,6
0280	370	50	40	4,0	0,8	370	50	40	4,0	0,8
0315	415	50	50	5,0	1,3	415	50	50	5,0	1,3
0355	455	50	50	5,0	1,6	455	50	50	5,0	1,6
0400	510	60	50	6,0	2,4	510	60	50	6,0	2,4
0450	580	70	60	4,0	3,0	580	70	60	6,0	3,0
0500	630	70	60	5,0	4,7	630	70	60	5,0	4,7
0600	730	70	60	6,0	6,2	-	-	-	-	-
0630	-	-	-	-	-	760	70	60	10,0	8,6



PVC, PVC-C, PVC-UV								
d	D	B	s	k	d1	d2	Anzahl d2	kg
0050	100	8,0	3,0	80	46	7,0	4	0,1
0063	120	8,0	3,0	100	59	7,0	4	0,1
0075	135	8,0	3,0	115	71	7,0	4	0,2
0090	150	8,0	3,0	130	86	7,0	4	0,2
0110	170	8,0	4,0	150	106	7,0	4	0,2
0125	185	8,0	4,0	165	121	7,0	8	0,2
0140	200	8,0	4,0	175	136	7,0	8	0,3
0160	230	8,0	4,0	200	156	7,0	8	0,4
0180	250	8,0	4,0	225	176	7,0	8	0,4
0200	270	8,0	4,0	240	196	7,0	8	0,4
0225	295	8,0	4,0	265	221	7,0	8	0,5
0250	320	10,0	4,0	290	246	7,0	12	0,5
0280	360	10,0	4,0	325	274	9,0	12	0,8
0315	395	10,0	4,5	350	309	9,0	12	0,9
0355	435	10,0	6,0	400	349	9,0	12	1,0
0400	480	10,0	6,5	445	394	9,0	16	1,1

PPs, PP, PE, PPs-eI, PVDF								
d	D	B	s	k	d1	d2	Anzahl d2	kg
0050	100	8	3,0	80	46	7	4	0,1
0063	120	8	3,0	100	59	7	4	0,1
0075	135	8	3,0	115	71	7	4	0,1
0090	150	8	3,0	130	86	7	4	0,1
0110	170	8	4,0	150	106	7	4	0,2
0125	185	8	4,0	165	121	7	8	0,2
0140	200	8	4,0	175	136	7	8	0,2
0160	230	8	4,0	200	156	7	8	0,2
0180	250	8	4,0	225	176	7	8	0,3
0200	270	8	4,0	240	196	7	8	0,3
0225	295	8	4,0	265	221	7	8	0,3
0250	320	10	4,0	290	246	7	12	0,3
0280	360	10	4,0	325	274	9	12	0,4
0315	395	10	4,5	350	309	9	12	0,5
0355	435	10	6,0	400	349	9	12	0,6
0400	480	10	6,5	445	394	9	16	0,8

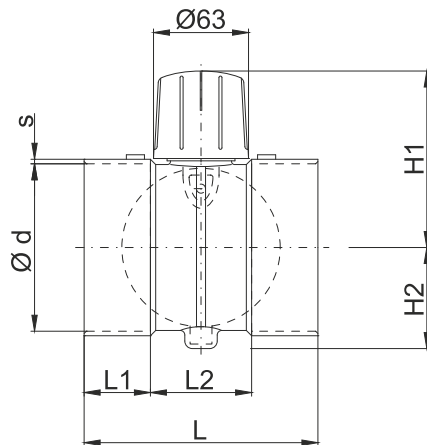
2.10

Drosselklappen

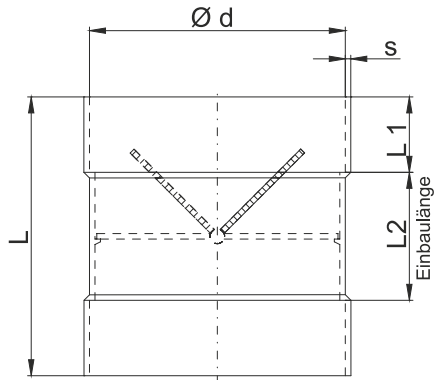
Standard in Stufen

In 15° Stufen verstellbar, manueller Betrieb, Muffenanschluß

TKTec



d	PVC, PVC-C ⁽¹⁾ , PVC-UV							PPs, PP, PE, PPs-el ⁽¹⁾ , PVDF ⁽¹⁾						
	L	L1	L2	H1	H2	s	kg	L	L1	L2	H1	H2	s	kg
0050	130	35	60	88	37	3,0	0,2	130	35	60	88	37	3,0	0,2
0063	130	35	60	95	45	3,0	0,2	130	35	60	95	45	3,0	0,2
0075	130	35	60	100	50	3,0	0,3	130	35	60	100	50	3,0	0,2
0090	130	35	60	108	57	3,5	0,3	130	35	60	108	57	3,0	0,2
0110	155	40	75	118	67	3,5	0,4	155	40	75	118	67	3,0	0,3
0125	150	40	70	126	81	3,5	0,5	150	40	70	126	81	3,0	0,3
0140	150	40	70	133	89	3,5	0,5	150	40	70	133	89	3,0	0,4
0160	152	40	70	143	99	3,5	0,6	152	40	70	143	99	4,0	0,4
0180	170	50	70	153	109	3,5	0,7	170	50	70	153	109	4,0	0,5
0200	170	50	70	163	119	3,5	0,8	170	50	70	163	119	4,0	0,6
0225	170	50	70	176	131	3,5	0,9	170	50	70	176	131	4,0	0,6
0250	175	50	75	188	144	3,5	1,0	175	50	75	188	144	4,0	0,8
0280	175	50	75	203	159	3,5	1,3	175	50	75	203	159	4,0	0,9
0315	175	50	75	221	176	3,5	1,7	175	50	75	221	176	4,0	1,1



d	PVC, PVC-C, PVC-UV				PPs, PP, PE, PPs-el, PVDF			
	L	L1	L2	s	L	L1	L2	s
0110	155	40	75	3,0	155	40	75	3,0
0125	150	40	70	3,0	150	40	70	3,0
0140	150	40	70	3,0	150	40	70	3,0
0160	152	40	72	3,0	152	40	72	3,0
0180	170	50	70	3,0	170	50	70	3,0
0200	170	50	70	3,0	170	50	70	3,0
0225	170	50	70	3,0	170	50	70	3,5
0250	170	50	70	3,0	170	50	70	3,5
0280	170	50	70	3,0	170	50	70	4,0
0315	170	50	70	3,0	170	50	70	5,0
0355	175	50	75	4,0	175	50	75	5,0
0400	200	60	80	5,0	200	60	80	6,0